



ИНСТРУКЦИЯ (ПАСПОРТ) ПО ПРИМЕНЕНИЮ ИЗДЕЛИЯ

1. ОПИСАНИЕ ИЗДЕЛИЯ

Наименование изделия:	Наименование автомобиля:	Период выпуска	Рекомендуемая нагрузка на шар	Рекомендуемая нагрузка прицепа без тормозов/с тормозами	Класс ТСУ (max разовая нагрузка на шар / на раму / тяговая)	Артикул
Фаркоп (ТСУ)	Renault Duster / Kaptur / Nissan Terrano	2010-	60 кг	725 кг / 1500 кг	4 (100 кг / 400 кг / 2500 кг)	FA 0170-E

Не требует специальных инструментов и приспособлений при монтаже и демонтаже. Защищено от климатических воздействий специализированным покрытием ведущих мировых производителей порошковых красок. Экологически безопасно.

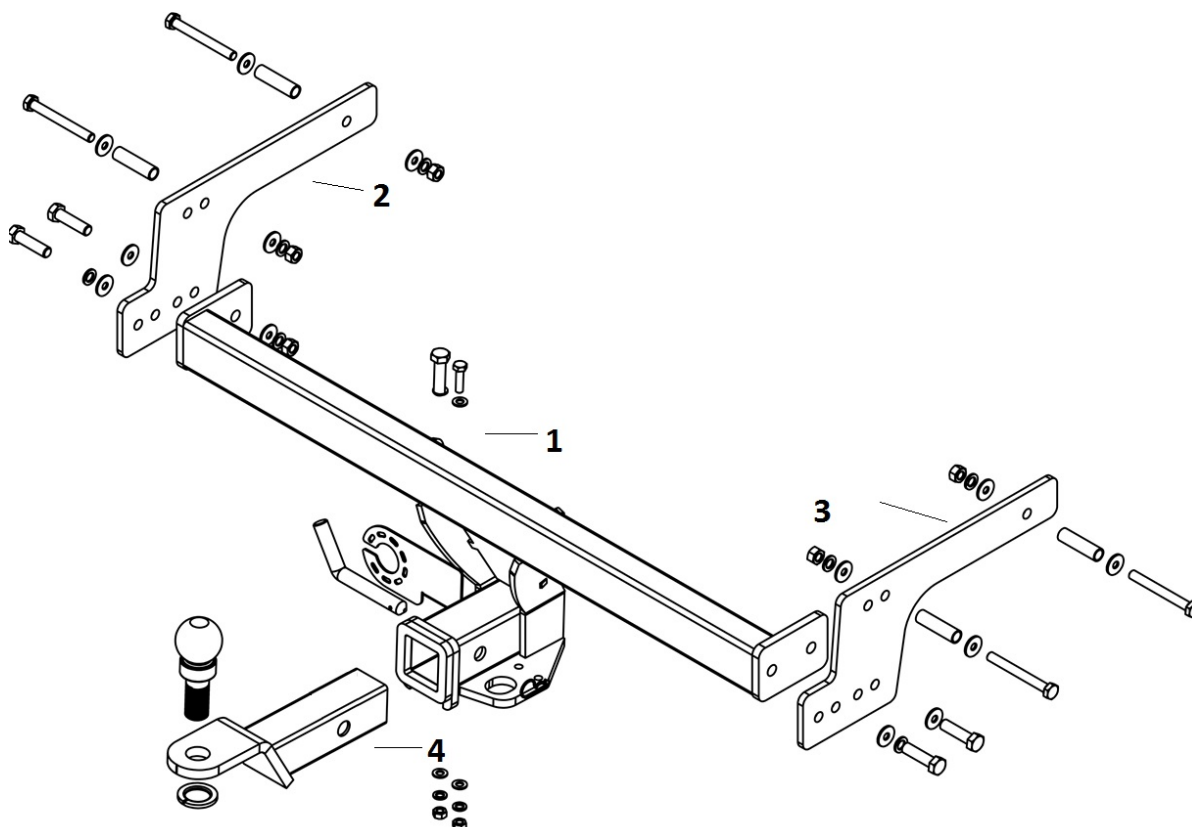
2. КОМПЛЕКТАЦИЯ

Изделие состоит из следующих элементов:

№ п/п	Наименование	Кол-во
1	305.170 Рама ТСУ	1
2	705.170 Кронштейн ТСУ	1
3	705.170-01 Кронштейн ТСУ	1
4	747.170 Кронштейн-вставка	1
5	301.487 Сцепной шар	1
6	Шплинт DIN 11024	1

№ п/п	Наименование	Кол-во
<i>Комплект крепежа</i>		
7	Втулка 21x55	4
8	Болт М12х40	4
9	Болт М10х90	4
10	Болт М8х20	2
11	Гайка М12	2
12	Гайка М10	4
13	Гайка М8	2
14	Шайба гроверная 12	4
15	Шайба гроверная 10	8
16	Шайба гроверная 25	1
17	Шайба гроверная 8	4
18	Шайба 12	4
19	Шайба 10 увеличенная / стандартная	4/4
20	Шайба 8	2
21	Гайка М25	1

3. УСТАНОВКА



Фаркопы «БИЗОН» – Высокое качество и надежность!

ООО «НТИ-ГРУПП», 109202, Россия, г. Москва, ул. Шоссе Перовское, дом 21.

Телефон: (495) 778-21-88, 8(901)55-12345; E-mail: info@farkop-bizon.ru;

Адрес сайта: www.farkop-bizon.ru farkop-бизон.рф

1. Снять запасное колесо, снять термозащиту.
2. Снимите правую и левую нишу багажника, там будут две пластиковые заглушки – удалите их.
3. Очистить штатные отверстия в лонжеронах.
4. Закрепить кронштейн 2 и 3 к лонжеронам, при помощи болтов М10х90 , внутрь лонжеронов установить втулки 21х55.
5. Установить раму ТСУ 1 к кронштейнам 2 и 3.
6. Установить сцепной шар в отверстие кронштейна 4 и закрепить его гайкой 21. Если а/м эксплуатируется без прицепа, сцепной шар необходимо покрыть защитной смазкой и надеть защитный колпак. Не допускается использовать шар если его диаметр меньше или равен 49 мм.
7. Работы по подключению электрооборудования ТСУ к бортовой сети а/м должны производиться в условиях специализированной мастерской.

Примечания. За последствия неправильной установки предприятие - изготовитель ответственности не несет. После 1000 км пробега а/м с прицепом рекомендуется подтянуть крепеж. Предприятие-изготовитель оставляет за собой право вносить изменения в конструкцию ТСУ, поэтому некоторые изменения могут быть не отражены в настоящей инструкции. Усилия затяжки болтов М6 - 10 Нм, М8 – 25 Нм, М10 – 50 Нм, М12 – 85 Нм.



При транспортировке велолатформы , рекомендуется использовать усиленный вариант кронштейна-вставки.

Фаркопы «БИЗОН» – Высокое качество и надежность!

ООО «НТИ-ГРУПП», 109202, Россия, г. Москва, ул. Шоссе Перовское, дом 21.

Телефон: (495) 778-21-88, 8(901)55-12345; E-mail: info@farkop-bizon.ru;

Адрес сайта: www.farkop-bizon.ru фаркоп-бизон.рф